

# **Aufbauanleitung Amp Camp Netzteil**

# Gefahrenhinweise

An manchen Stellen liegen lebensgefährliche Spannungen an! Wer sich nicht sicher ist, was er da tut, sollte sich entweder Hilfe vom Fachmann holen oder die Finger davon lassen! Auch für Hobbybastler gelten die gängigen VDI/VDE-Richtlinien und sind einzuhalten.

Grundkenntnisse in Elektrotechnik und im Umgang mit dem Lötkolben sind gute Voraussetzungen für ein erfolgreiches Gelingen.

Personen oder Sachschäden unterliegen eurer eigenen Verantwortung. Diese Dokumentation wurde nach bestem Wissen erstellt, bietet jedoch keine Garantie auf Richtigkeit und Vollständigkeit.

# Einleitung

Die Platine ist das Netzteil für den Amp Camp Amp und eignet sich auch für andere kleine Class A Endstufen.

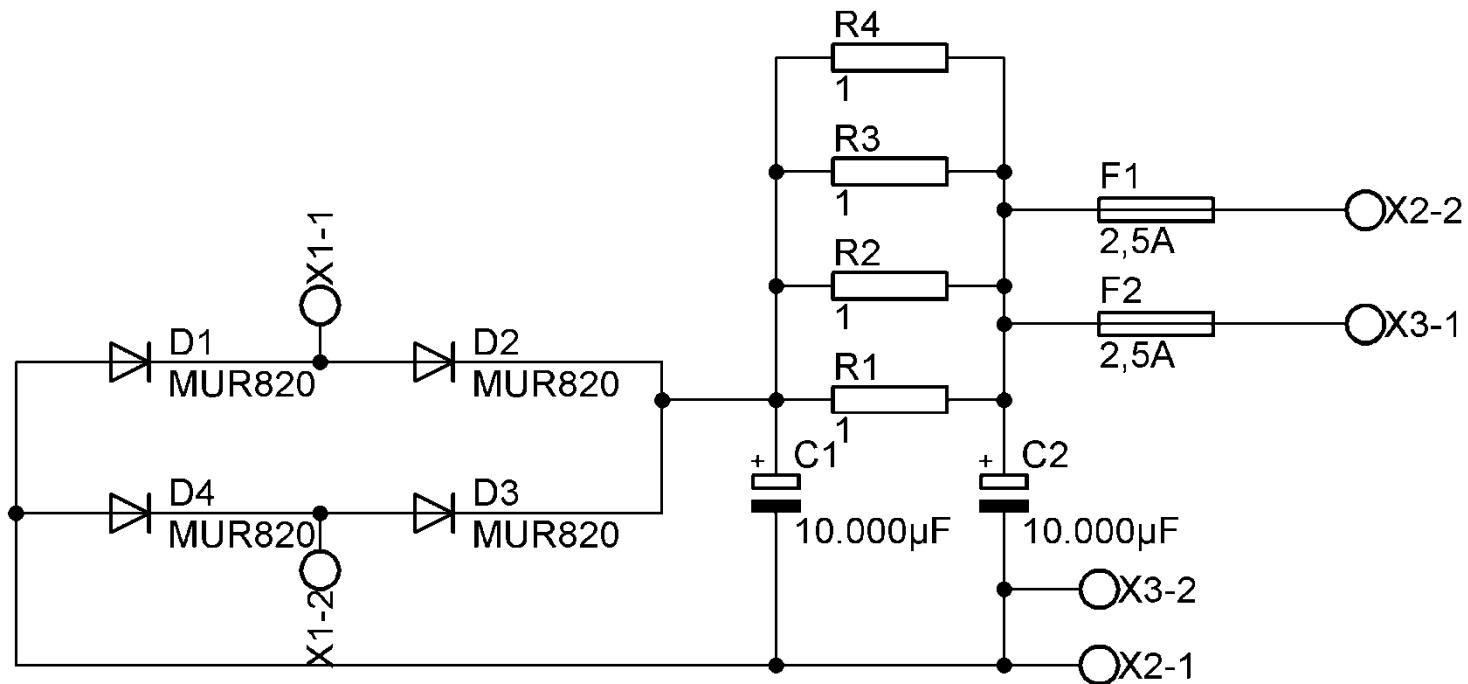
# Aufbau

1. Als erstes werden die Sicherungshalter und Anschlußklemmen eingebaut.
2. Dann die Hochlastwiderstände.
3. Im nächsten Schritt werden die Elkos eingelötet.
4. Zum Schluß werden noch die Sicherungen in ihre Halterungen geklemmt.

# Stückliste

Menge	Wert	Reichelt-Nr.	Bauteil
3	Klemme	AKL 094-02	X1, X2, X3
4	Sicherungshalter	PL 120000	F1, F2
2	2,5A	MTR. 2,5A	F1, F2
4	1R	5W AXIAL 1,0	R1, R2, R3, R4
2	10.000µF	BSN 10.000/25	C1, C2
4	MUR820	MUR 820	D1, D2, D3, D4

[Eine aktuelle Stückliste mit Links zu Reichelt-Warenkörben findet Ihr hier](#)



H1  
MOUNT-HOLE3.2

H2  
MOUNT-HOLE3.2

H3  
MOUNT-HOLE3.2

H4  
MOUNT-HOLE3.2

